

平成26年度 豊田・みよし地区中学校新人体育大会

女子結果

10月5、11、12日

【1日目 ～朝日丘中会場～】

A1

美里	152	$\begin{bmatrix} 46 & - & 2 \\ 35 & - & 0 \\ 36 & - & 3 \\ 35 & - & 6 \end{bmatrix}$	11	石野
----	-----	--	----	----

B1

逢妻	33	$\begin{bmatrix} 3 & - & 17 \\ 6 & - & 9 \\ 7 & - & 7 \\ 17 & - & 5 \end{bmatrix}$	38	若園
----	----	--	----	----

A2

朝日丘	86	$\begin{bmatrix} 21 & - & 10 \\ 16 & - & 14 \\ 32 & - & 6 \\ 17 & - & 12 \end{bmatrix}$	42	みよし南
-----	----	---	----	------

B2

保見	28	$\begin{bmatrix} 1 & - & 30 \\ 7 & - & 33 \\ 8 & - & 20 \\ 12 & - & 23 \end{bmatrix}$	106	猿投
----	----	---	-----	----

A3

末野原	46	$\begin{bmatrix} 14 & - & 22 \\ 4 & - & 29 \\ 14 & - & 22 \\ 14 & - & 17 \end{bmatrix}$	90	美里
-----	----	---	----	----

B3

若園	37	$\begin{bmatrix} 9 & - & 18 \\ 8 & - & 10 \\ 11 & - & 13 \\ 9 & - & 16 \end{bmatrix}$	57	上郷
----	----	---	----	----

A4

猿投	101	$\begin{bmatrix} 23 & - & 6 \\ 23 & - & 13 \\ 28 & - & 6 \\ 27 & - & 5 \end{bmatrix}$	30	みよし北
----	-----	---	----	------

B4

0		$\begin{bmatrix} - \\ - \\ - \\ - \end{bmatrix}$	0	
---	--	--	---	--

【1日目 ～高岡中会場～】

A1

前林	57	$\begin{bmatrix} 12 & - & 5 \\ 16 & - & 4 \\ 15 & - & 4 \\ 14 & - & 0 \end{bmatrix}$	13	南山国際
----	----	--	----	------

B1

高岡	74	$\begin{bmatrix} 20 & - & 7 \\ 21 & - & 10 \\ 25 & - & 4 \\ 8 & - & 12 \end{bmatrix}$	33	松平
----	----	---	----	----

A2

三好丘	39	$\begin{bmatrix} 12 & - & 3 \\ 11 & - & 15 \\ 6 & - & 4 \\ 10 & - & 2 \end{bmatrix}$	24	井郷
-----	----	--	----	----

B2

藤岡	37	$\begin{bmatrix} 8 & - & 17 \\ 13 & - & 17 \\ 10 & - & 18 \\ 6 & - & 24 \end{bmatrix}$	76	崇化館
----	----	--	----	-----

A3

高橋	82	$\begin{bmatrix} 42 & - & 6 \\ 14 & - & 12 \\ 20 & - & 12 \\ 6 & - & 19 \end{bmatrix}$	49	前林
----	----	--	----	----

B3

高岡	59	$\begin{bmatrix} 7 & - & 17 \\ 11 & - & 17 \\ 17 & - & 15 \\ 24 & - & 19 \end{bmatrix}$	68	竜神
----	----	---	----	----

A4

豊南	109	$\begin{bmatrix} 48 & - & 5 \\ 16 & - & 13 \\ 32 & - & 2 \\ 13 & - & 8 \end{bmatrix}$	28	三好丘
----	-----	---	----	-----

B4

崇化館	45	$\begin{bmatrix} 11 & - & 18 \\ 5 & - & 17 \\ 3 & - & 18 \\ 26 & - & 16 \end{bmatrix}$	69	梅坪台
-----	----	--	----	-----

【2日目 ～高岡中会場～】

〈準々決勝〉

A1

豊南	76	$\begin{bmatrix} 14 & - & 7 \\ 19 & - & 18 \\ 24 & - & 11 \\ 19 & - & 14 \end{bmatrix}$	50	梅坪台
----	----	---	----	-----

B1

美里	50	$\begin{bmatrix} 12 & - & 21 \\ 18 & - & 11 \\ 8 & - & 15 \\ 12 & - & 13 \end{bmatrix}$	60	上郷
----	----	---	----	----

A2

朝日丘	65	$\begin{bmatrix} 10 & - & 12 \\ 27 & - & 12 \\ 18 & - & 15 \\ 10 & - & 23 \end{bmatrix}$	62	猿投
-----	----	--	----	----

B2

高橋	71	$\begin{bmatrix} 16 & - & 9 \\ 16 & - & 14 \\ 22 & - & 9 \\ 17 & - & 20 \end{bmatrix}$	52	竜神
----	----	--	----	----

〈準決勝〉

A3

豊南	53	$\begin{bmatrix} 15 & - & 4 \\ 12 & - & 10 \\ 11 & - & 13 \\ 15 & - & 12 \end{bmatrix}$	39	上郷
----	----	---	----	----

〈5位決定トーナメント〉

B3

梅坪台	83	$\begin{bmatrix} 26 & - & 5 \\ 24 & - & 9 \\ 16 & - & 11 \\ 17 & - & 19 \end{bmatrix}$	44	美里
-----	----	--	----	----

A4

朝日丘	68	$\begin{bmatrix} 20 & - & 9 \\ 22 & - & 14 \\ 6 & - & 16 \\ 20 & - & 8 \end{bmatrix}$	47	高橋
-----	----	---	----	----

B4

猿投	55	$\begin{bmatrix} 14 & - & 16 \\ 12 & - & 22 \\ 14 & - & 23 \\ 15 & - & 18 \end{bmatrix}$	79	竜神
----	----	--	----	----

【3日目 ～藤岡南中会場～】

〈3位決定戦〉

A1

高橋	59	$\begin{bmatrix} 10 & - & 12 \\ 25 & - & 6 \\ 10 & - & 11 \\ 14 & - & 7 \end{bmatrix}$	36	上郷
----	----	--	----	----

〈5位決定戦〉

B3

竜神	39	$\begin{bmatrix} 9 & - & 10 \\ 6 & - & 11 \\ 13 & - & 5 \\ 11 & - & 18 \end{bmatrix}$	44	梅坪台
----	----	---	----	-----

〈決勝〉

A3

朝日丘	69	$\begin{bmatrix} 18 & - & 9 \\ 14 & - & 9 \\ 22 & - & 9 \\ 15 & - & 17 \end{bmatrix}$	44	豊南
-----	----	---	----	----

平成26年度 豊田・みよし地区中学校新人体育大会

女子結果

10月5、11、12日

優勝 …	豊田市立朝日丘	中学校	敢闘賞 …	豊田市立梅坪台	中学校
準優勝 …	豊田市立豊南	中学校	敢闘賞 …	豊田市立竜神	中学校
3位 …	豊田市立高橋	中学校	敢闘賞 …	豊田市立美里	中学校
3位 …	豊田市立上郷	中学校	敢闘賞 …	豊田市立猿投	中学校

平成26年度

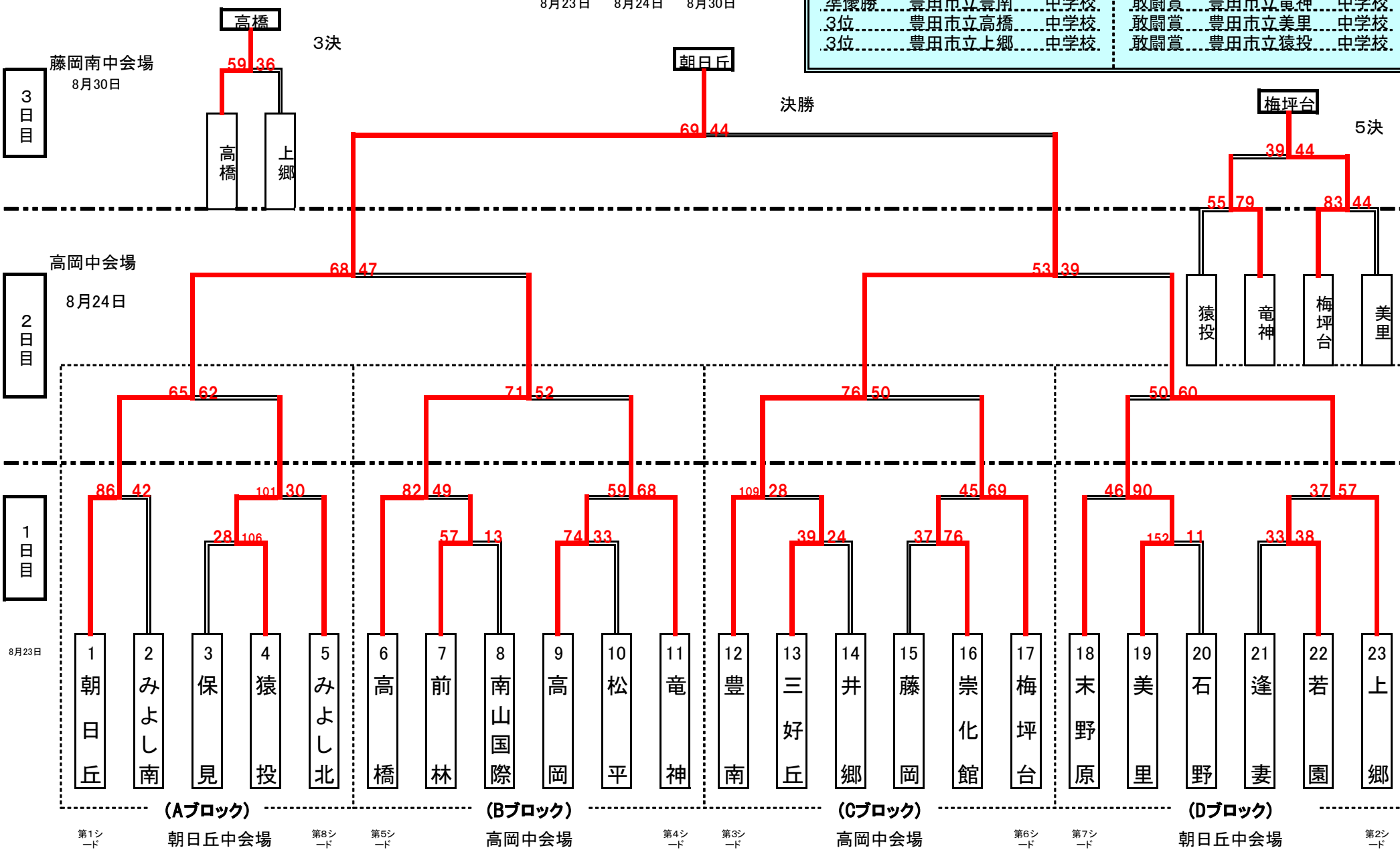
豊田・みよし地区中学校新人体育大会

バスケットボール 女子の部

8月23日 8月24日 8月30日

優勝.....豊田市立朝日丘.....中学校  
 準優勝.....豊田市立豊南.....中学校  
 3位.....豊田市立高橋.....中学校  
 3位.....豊田市立上郷.....中学校

敢闘賞.....豊田市立梅坪台.....中学校  
 敢闘賞.....豊田市立竜神.....中学校  
 敢闘賞.....豊田市立美里.....中学校  
 敢闘賞.....豊田市立猿投.....中学校



平成26年度 豊田・みよし地区中学校新人体育大会

男子結果

10月5日、11日、12日

【1日目 ~藤岡南中会場~】

A1					
崇化館	54	$\begin{bmatrix} 6 & - & 19 \\ 5 & - & 18 \\ 18 & - & 12 \\ 25 & - & 12 \end{bmatrix}$	61	末野原	

【1日目 ~保見中会場~】

A1					
高橋	64	$\begin{bmatrix} 22 & - & 17 \\ 11 & - & 10 \\ 11 & - & 10 \\ 20 & - & 10 \end{bmatrix}$	47	竜神	

B1					
益富	48	$\begin{bmatrix} 4 & - & 37 \\ 5 & - & 32 \\ 16 & - & 13 \\ 23 & - & 18 \end{bmatrix}$	100	猿投台	

B1					
保見	47	$\begin{bmatrix} 4 & - & 17 \\ 18 & - & 10 \\ 19 & - & 14 \\ 6 & - & 20 \end{bmatrix}$	61	三好	

A2					
逢妻	76	$\begin{bmatrix} 22 & - & 0 \\ 21 & - & 6 \\ 24 & - & 5 \\ 9 & - & 12 \end{bmatrix}$	23	朝日丘	

A2					
藤岡	34	$\begin{bmatrix} 12 & - & 25 \\ 4 & - & 13 \\ 8 & - & 11 \\ 10 & - & 6 \end{bmatrix}$	55	三好丘	

B2					
みよし北	54	$\begin{bmatrix} 2 & - & 7 \\ 14 & - & 12 \\ 20 & - & 4 \\ 18 & - & 13 \end{bmatrix}$	36	猿投	

B2					
井郷	90	$\begin{bmatrix} 32 & - & 9 \\ 20 & - & 9 \\ 24 & - & 23 \\ 14 & - & 30 \end{bmatrix}$	71	稲武	

A3					
松平	45	$\begin{bmatrix} 6 & - & 24 \\ 10 & - & 10 \\ 6 & - & 19 \\ 23 & - & 12 \end{bmatrix}$	65	末野原	

A3					
美里	63	$\begin{bmatrix} 19 & - & 5 \\ 18 & - & 4 \\ 12 & - & 2 \\ 14 & - & 14 \end{bmatrix}$	25	高橋	

B3					
猿投台	53	$\begin{bmatrix} 10 & - & 17 \\ 16 & - & 16 \\ 14 & - & 16 \\ 13 & - & 10 \end{bmatrix}$	59	前林	

B3					
三好	50	$\begin{bmatrix} 8 & - & 38 \\ 17 & - & 11 \\ 9 & - & 34 \\ 16 & - & 7 \end{bmatrix}$	90	足助	

A4					
みよし北	37	$\begin{bmatrix} 12 & - & 13 \\ 8 & - & 8 \\ 11 & - & 13 \\ 6 & - & 18 \end{bmatrix}$	52	藤岡南	

A4					
井郷	61	$\begin{bmatrix} 12 & - & 18 \\ 12 & - & 12 \\ 20 & - & 17 \\ 17 & - & 35 \end{bmatrix}$	82	豊南	

B4					
0		$\begin{bmatrix} - & - & - \\ - & - & - \\ - & - & - \end{bmatrix}$	0		

B4					
梅坪台	29	$\begin{bmatrix} 8 & - & 9 \\ 3 & - & 21 \\ 14 & - & 13 \\ 4 & - & 21 \end{bmatrix}$	64	三好丘	

【2日目 ～藤岡南中会場～】

〈進々決勝〉

A1					
三好丘	55	$\begin{bmatrix} 11 & - & 19 \\ 11 & - & 13 \\ 13 & - & 21 \\ 20 & - & 15 \end{bmatrix}$	68	豊南	

B1					
末野原	18	$\begin{bmatrix} 0 & - & 24 \\ 3 & - & 32 \\ 15 & - & 10 \\ 0 & - & 32 \end{bmatrix}$	98	前林	

A2					
逢妻	98	$\begin{bmatrix} 42 & - & 12 \\ 22 & - & 6 \\ 20 & - & 13 \\ 14 & - & 12 \end{bmatrix}$	43	藤岡南	

B2					
美里	61	$\begin{bmatrix} 11 & - & 6 \\ 18 & - & 3 \\ 25 & - & 2 \\ 7 & - & 14 \end{bmatrix}$	25	足助	

〈準決勝〉

A3					
豊南	42	$\begin{bmatrix} 9 & - & 28 \\ 9 & - & 20 \\ 8 & - & 30 \\ 16 & - & 23 \end{bmatrix}$	101	前林	

〈5位決定トーナメント〉

B3					
三好丘	50	$\begin{bmatrix} 10 & - & 10 \\ 12 & - & 10 \\ 8 & - & 10 \\ 15 & - & 15 \\ 5 & - & 8 \end{bmatrix}$	53	末野原	

A4					
逢妻	57	$\begin{bmatrix} 7 & - & 7 \\ 17 & - & 9 \\ 15 & - & 14 \\ 18 & - & 10 \end{bmatrix}$	40	美里	

B4					
藤岡南	41	$\begin{bmatrix} 13 & - & 15 \\ 12 & - & 14 \\ 10 & - & 20 \\ 6 & - & 18 \end{bmatrix}$	67	足助	

【3日目 ～藤岡南中会場～】

〈3位決定戦〉

A1					
美里	47	$\begin{bmatrix} 15 & - & 19 \\ 15 & - & 6 \\ 6 & - & 13 \\ 11 & - & 28 \end{bmatrix}$	66	豊南	

〈5位決定戦〉

B3					
足助	50	$\begin{bmatrix} 16 & - & 9 \\ 9 & - & 11 \\ 9 & - & 20 \\ 16 & - & 15 \end{bmatrix}$	55	末野原	

〈決勝〉

A3					
逢妻	57	$\begin{bmatrix} 9 & - & 16 \\ 12 & - & 12 \\ 16 & - & 13 \\ 20 & - & 8 \end{bmatrix}$	49	前林	

平成26年度 豊田・みよし地区中学校新人体育大会

男子結果

10月5日、11日、12日

優勝	...	豊田市立逢妻	中学校	敢闘賞	...	豊田市立末野原	中学校
準優勝	...	豊田市立前林	中学校	敢闘賞	...	豊田市立足助	中学校
3位	...	豊田市立豊南	中学校	敢闘賞	...	みよし市立三好丘	中学校
3位	...	豊田市立美里	中学校	敢闘賞	...	豊田市立藤岡南	中学校

平成26年度 豊田・みよし地区中学校新人体育大会 バスケットボール 男子の部

10月5日 10月11日 10月12日

優勝 豊田市立逢妻 中学校  
 準優勝 豊田市立前林 中学校  
 3位 豊田市立豊南 中学校  
 3位 豊田市立美里 中学校  
 敢闘賞 豊田市立末野原 中学校  
 敢闘賞 豊田市立足助 中学校  
 敢闘賞 みよし市立三好丘 中学校  
 敢闘賞 豊田市立藤岡南 中学校

